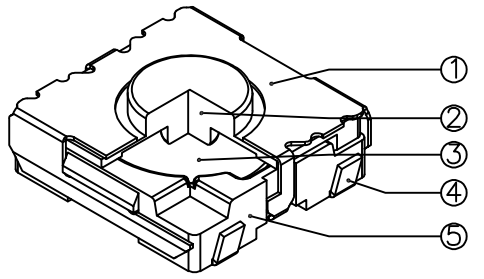
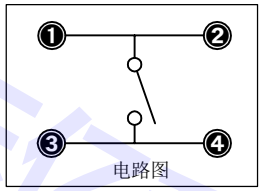
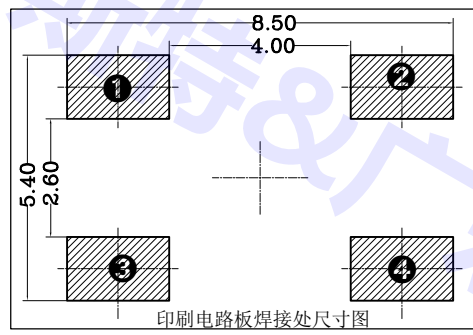
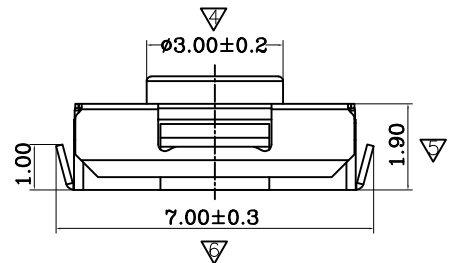
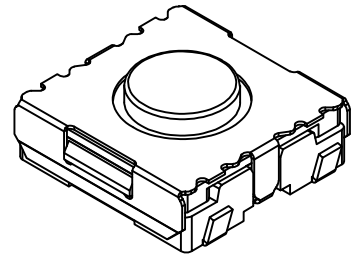
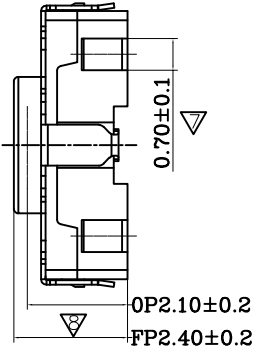
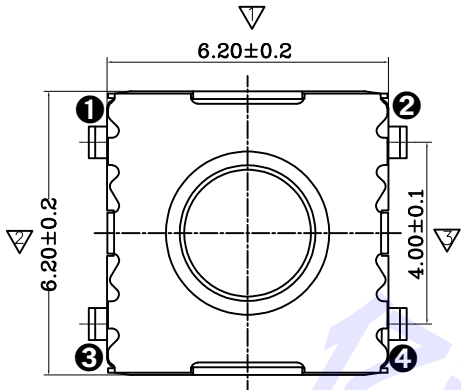


REV. LTR.	DESCRIPTION	SIGN	DATE



- 技术参数:
1. 额定值: DC 12V 50mA max(最小负载 DC2V 50μA)
 2. 耐压: 非接触端子间, 端子与外壳, 端子与非载流金属部件间AC250V(50-60Hz)持续1分钟.
 3. 接触阻抗: 200毫欧 max .
 4. 绝缘阻抗: 100兆欧min DC100V.
 5. 操作力: 70gf±15gf.
 6. 行程: 0.3mm±0.2mm.
 7. 寿命: 5.000.000次.
 8. 操作类型: 触动回复式.

⑨				
⑧				
⑦				
⑥				
⑤	基座	1	LCP	黑色
④	端子	1	黄铜	镀银
③	弹片	1	SUS301	凹面镀银
②	按钮	1	硅胶	黑色
①	外壳	1	SUS	素材

NO.	DESCRIPTION	QTY	MATERIAL	PLATING
UNIT: MM	TYPE: Tact Switch	MODEL NO: EL-6219_H2.4	PAPER NO: A4	PAGE 1 OF 1
			TOLERANCE	ANGLES
			±0.3	±2°
			SCALE	VER
			FULL	1

DESIGNER BY: Vincent Fu 2018/10/17
 CHECK BY: Kay l 2018/10/17
 APPROVED BY: Eemhai Fu 2018/10/17

GDEL 深圳市亿利百斯特电子有限公司
广东亿利精密电子有限公司