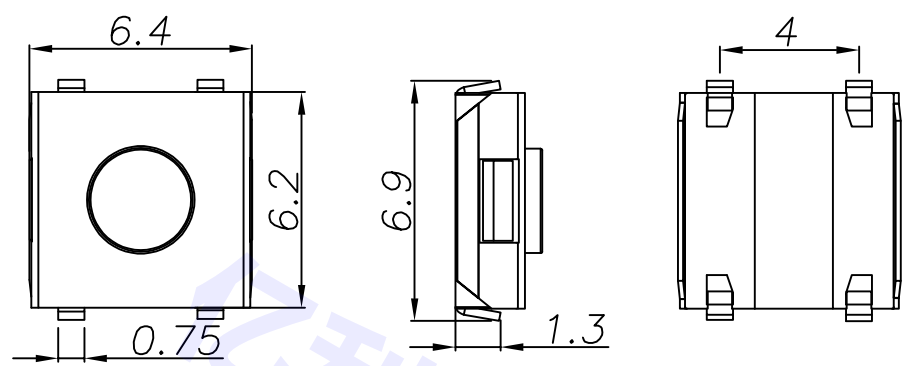
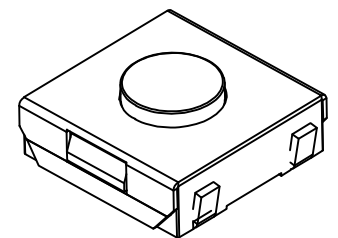
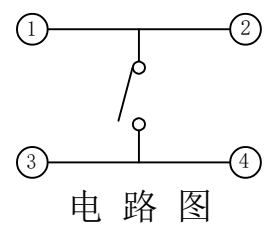
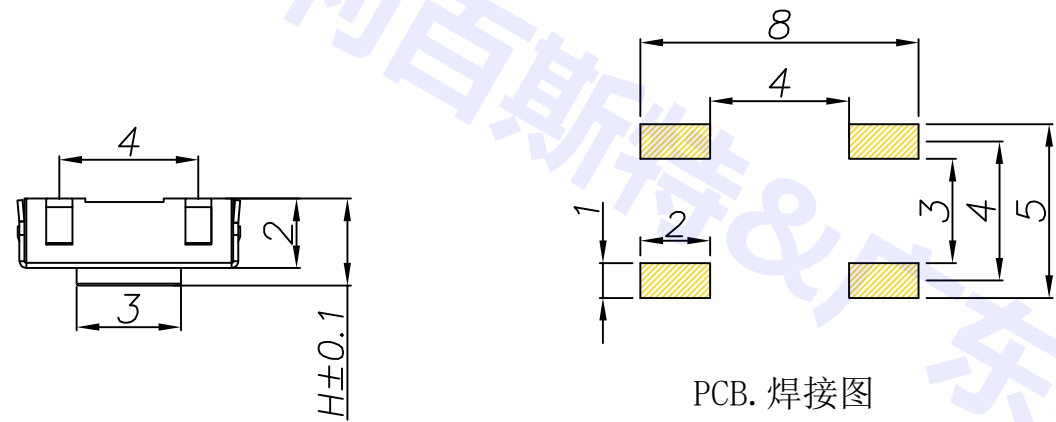


REV. LTR.	DESCRIPTION	SIGN	DATE



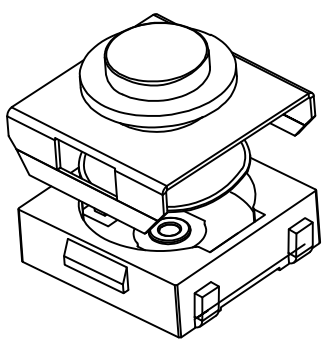
H=	
2.5	2.7
3.1	3.5
3.7	4.0
4.3	4.5
4.8	5.0
5.2	5.5



PCB. 焊接图

主要技术规格:

1. 额定值: 50mA DC12V
2. 接触电阻: ≤50mΩ
3. 操作力: 160gf ± 50 & 260gf ± 50
4. 行程: 0.25 ± 0.2mm
5. 绝缘电阻: ≥100MΩ
6. 抗电强度: 250V 50HZ 1Min.
7. 寿命: 100,000 Cycles



NO.	DESCRIPTION	QTY	MATERIAL	PLATING
Ⓔ	引脚、触点	1	黄铜	镀银
⓪	基座	1	LCP	黑色
Ⓒ	弹片	1	不锈钢	覆银
Ⓑ	盖板	1	不锈钢	本色
Ⓐ	按钮	1	PPA	红色

UNIT: MM	TYPE: 轻触开关 TACT SWITCH	MODEL NO: EL-6262U 3.0按钮	PAPER NO: A4	PAGE 1 OF 1
⊙			TOLERANCE: ±0.3	ANGLES: ±2°
			SCALE: FULL	VER: 1

DESIGNER BY: Vincent Fu 2018/10/17	GDEL 深圳市亿利百斯特电子有限公司 广东亿利精密电子有限公司
CHECK BY: Key l 2018/10/17	
APPROVED BY: Embai Fu 2018/10/17	