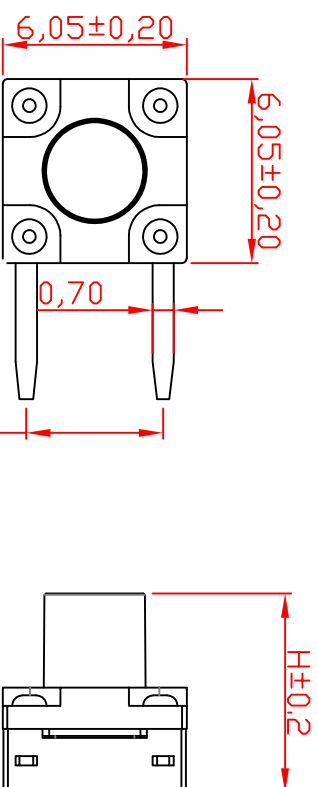
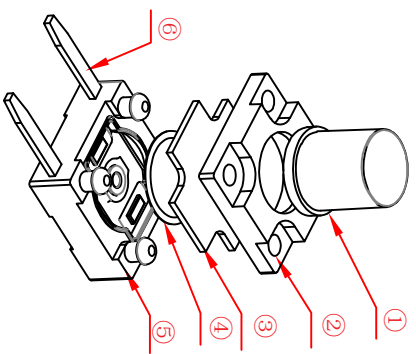
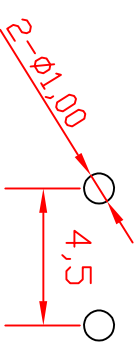


H	
4.3	4.5
5.0	5.5
6.0	6.5
7.0	7.5
8.0	8.5
9.0	9.5



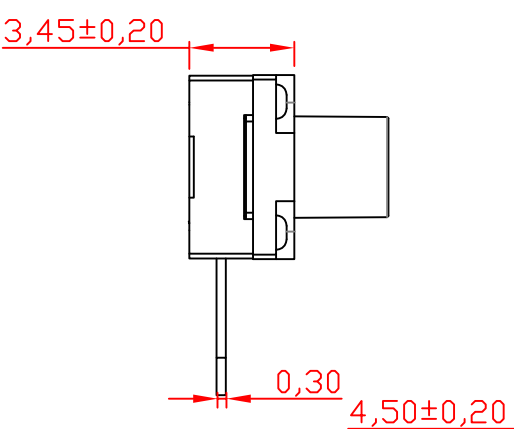
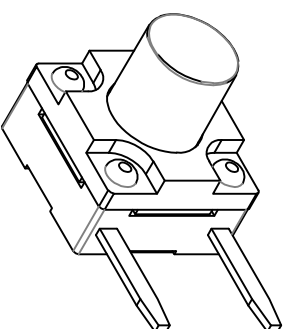
电路图

CIRCUIT DIAGRAM



PCB. 焊接图

PCB. WELDING DRAWING

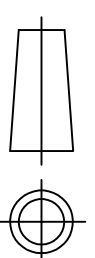


- 主要技术规格:
1. 额定值: 50mA DC12V
 2. 接触电阻: $\leq 50m\Omega$
 3. 操作力: $250 \pm 40gf$
 4. 行程: $0.25 \pm 0.1mm$
 5. 绝缘电阻: $\geq 100M\Omega$
 6. 抗电强度: 250V 50HZ 1Min.
 7. 寿命: 100,000 Cycles
 8. 防水等级: IP67
 9. 防银迁移: 60V, 85°C, 90%RH/60H

序号	部件名称	材料	备注
1	按钮	PPA	耐温280°C (黑色)
2	盖板	PPA	耐温280°C (黑色)
3	防水垫	硅胶	耐温280°C (黑色)
4	簧片	不锈钢	覆银
5	底座	PPA	耐温280°C (黑色)
6	引脚、触点	黄铜	镀银

标记	处数	更改文件号	签名	日期
设计		朱饴东		2019.10.09
审核		黄世超		2019.10.09
批准		樊剑森		2019.10.09

第一视角



比例

mm

一般公差

>0.5~2	±0.10
>2~5	±0.25
>5~10	±0.30
角度	±0.5°

名称:

轻触开关

型号:

FL-6602B

GDPL

深圳市亿利百斯特电子有限公司