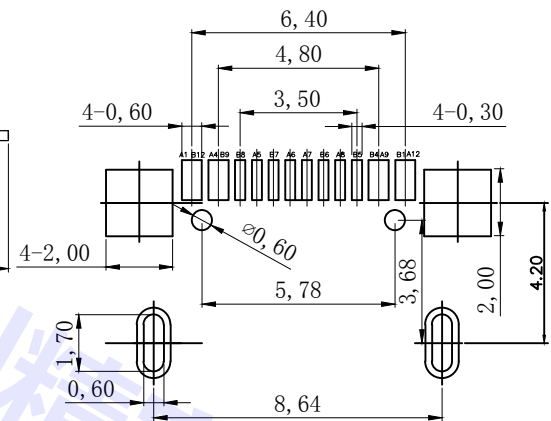
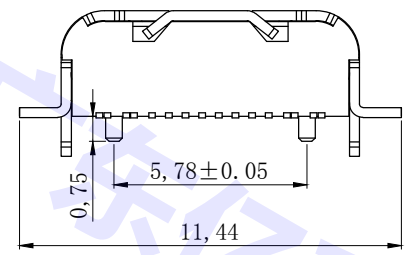
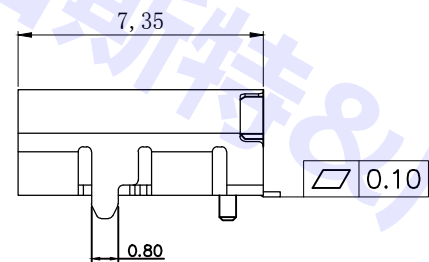
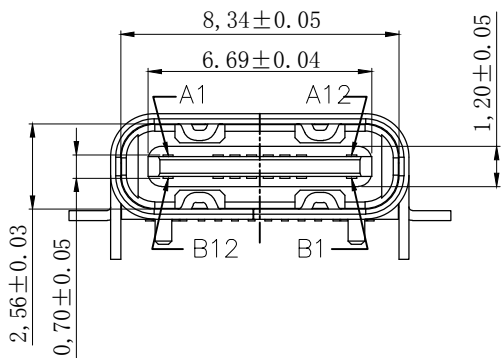
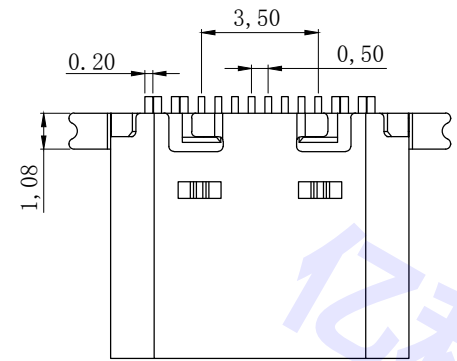
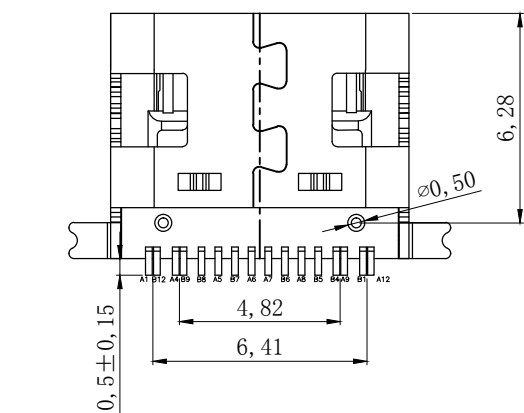


REV.	ECN. NO.	APPD.



RECOMMENDED PCB LAYOUT  
TOL: ( $\pm 0.05$ )



- 1. 材料**  
A. 主体: LCP, 黑色, 白色, UL 94-V0;  
B. 端子: 铜合金, 电镀刷金;  
C. 外壳: 不锈钢, 镀全镍;
- 2. 主要特性**  
A. 电压等级: 20V AC;  
B. 电流: 3A;  
C. 工作温度:  $-40^{\circ}\text{C} \sim 85^{\circ}\text{C}$ ;
- 3. 电气要求:**  
A. 接触电阻: 40m $\Omega$  Max, (初始), 50m $\Omega$  Max. (最后);  
B. 电压: 100V AC 1分钟;  
C. 绝缘电阻: 100M $\Omega$  min. DC 500v;
- 4. 机械性能:**  
A. 插入力: 5~20N. (从1~10,000次);  
B. 拔出力: 8~20N. (从1~1,000次);  
6~20N. (从1,001~10,000次);  
C. 耐久性寿命: 5,000次;

X. $\pm 0.50$	X. $^{\circ}$ $\pm 2^{\circ}$	UNITS	GDEL 深圳市亿利百斯特电子有限公司
.X $\pm 0.30$	.X. $^{\circ}$ $\pm 1^{\circ}$	mm	
.XX $\pm 0.10$	.XX. $^{\circ}$ $\pm 0.5^{\circ}$	MAT'L	
.XXX $\pm 0.05$			
THESE DRAWINGS AND SPECIFICATIONS ARE THE PROPERTY OF CHUANGYUE TECHNOLOGY CO.,LTD. AND SHALL NOT BE REPRODUCED, COPIED OR USED IN ANY MANNER WITHOUT THE PRIOR WRITTEN CONSENT OF CHUANGYUE TECHNOLOGY CO., LTD			TITLE: TYPE C 16PIN 外壳前插后贴 7.35MM
FINISH		APPD: 陈俊杰	DWG NO.:
Q' TY		CHKD: 陈志南	CY-CTF1-16PC-735
		DR: 林德成	SCALE SHEET REV.
			1/1 1/1 A1