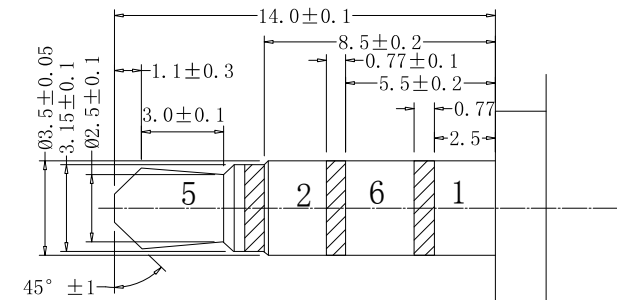
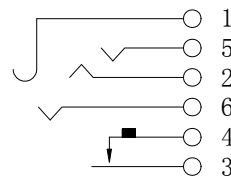


主要技术特性:

1. 额定电负荷: 30V, 0.5A;
2. 接触电阻: $\leq 0.03\Omega$;
3. 绝缘电阻: $\geq 100\Omega$;
4. 耐压: AC500V (50HZ) 1min;
5. 插拔力: 3-20N;
6. 寿命: 5,000次。

按点示意图

SCHEMATIC

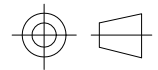


2	基座	1	PBT	自定
1	接触脚	1	黄铜	TC
序号	名称	数量	材料	镀涂

未标注公差

X	±0.25	拔模角度
.X	±0.2	±2°
.XX	±0.08	

GDEL 深圳市亿利百斯特电子有限公司



绘制:	CHJX	品名:	PJ-317 HD-6P F6.8 H10.0 音频座
审核:	XR-X	客户编号:	日期: 2010.03.17
核准:	XR-R	图号:	单位:mm 页数:1/1

版本	日期	描述	审核