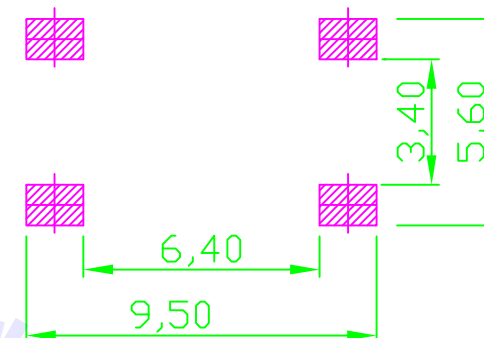
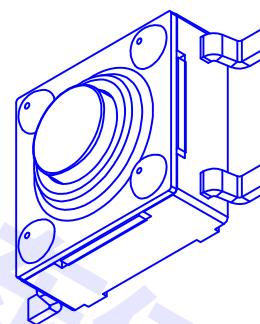
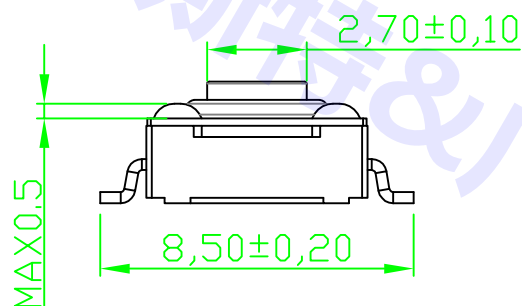


电路图

主要技术规格:

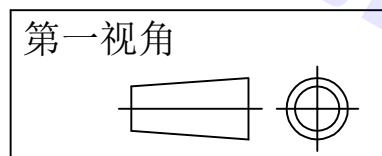
1. 额定值: 50mA DC12V
2. 接触电阻: $\leq 50m\Omega$
3. 操作力: $250 \pm 30gf$
4. 行程: $0.30 \pm 0.1mm$
5. 绝缘电阻: $\geq 100M\Omega$
6. 抗电强度: 250V 50HZ 1Min.
7. 寿命: 100,000 Cycles
8. 防水等级: IP67
9. 防银迁移: 60V, 85°C, 90%RH/60H



PCB. 焊接图

序号	部件名称	材料	备注
1	按钮	PPA	耐温280°C (黑色/红色)
2	盖板	不锈钢	/
3	防水垫	硅胶	耐温280°C (黑色)
4	簧片	不锈钢	覆银
5	基座	PPA	耐温280°C (黑色)
6	引脚、触点	黄铜	镀银

标记	处数	更改文件号	签名	日期	比例	一般公差
设计		朱轶东		2019. 10. 09	单位	mm
审核		黄世超		2019. 10. 09	重量	
批准		樊剑森		2019. 10. 09		



名称: 轻触开关

型号: EL-6604 H3.3

GDEL 深圳市亿利百斯特电子有限公司
广东亿利精密电子有限公司