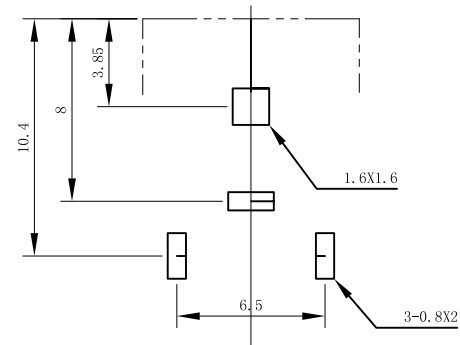
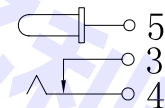


线路板开孔尺寸  
P. C. B LAYOUT



按点示意图  
SCHEMATIC



主要技术性能

1. 额定电负荷: 30V·0.5A;
2. 接触电阻:  $\leq 0.02 \Omega$ ;
3. 绝缘电阻:  $\geq 100m \Omega$ ;
4. 耐压: AC250V(50Hz)min;
5. 插拔力: 3-15N;
6. 寿命: 5,000次。

主要技术要求

1. 未注线性公差:  

|             |              |
|-------------|--------------|
| 0.0-10.0mm  | $\pm 0.10mm$ |
| 10.0-20.0mm | $\pm 0.15mm$ |
| 20.0-50.0mm | $\pm 0.20mm$ |
2. 外观应良好, 无锈蚀、裂痕、电镀不良等现象。

|    |    |    |             |     |
|----|----|----|-------------|-----|
| 5  | 插针 | 1  | H59黄铜棒      | 铜锡  |
| 4  | 平片 | 1  | H62黄铜带T=0.4 | 铜锡  |
| 3  | 弯片 | 1  | H62黄铜带T=0.3 | 铜锡  |
| 2  | 弹片 | 1  | 磷铜65=0.3    | 锡铈  |
| 1  | 底座 | 1  | PBT         | (黑) |
| 序号 | 名称 | 数量 | 材料          | 镀涂  |

|    |  |    |    |    |    |                |
|----|--|----|----|----|----|----------------|
| 设计 |  | 材料 | 数量 | 比例 | 名称 | DC-036         |
| 审核 |  |    |    |    |    | 深圳市亿利百斯特电子有限公司 |
| 工艺 |  |    |    |    |    |                |
| 批准 |  |    |    |    | 单位 | mm 页码          |

更改标记

更改单号

签名: