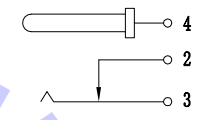
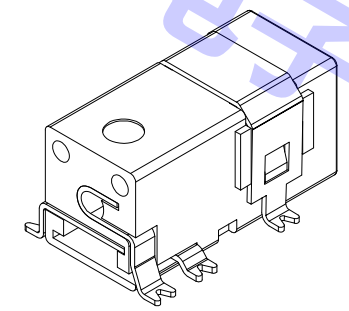
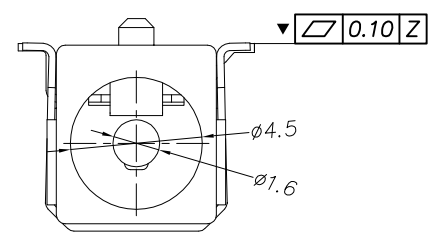
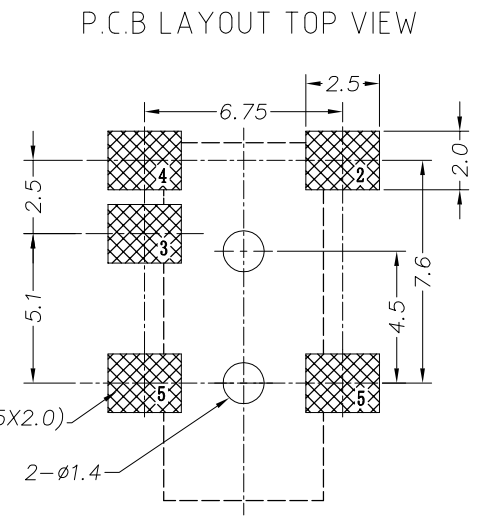
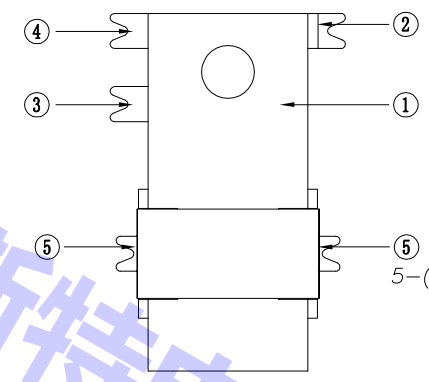
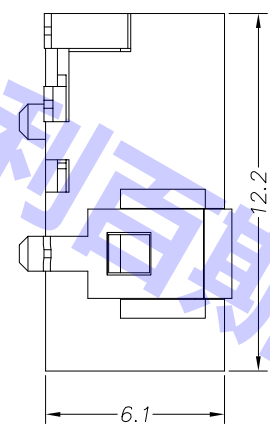
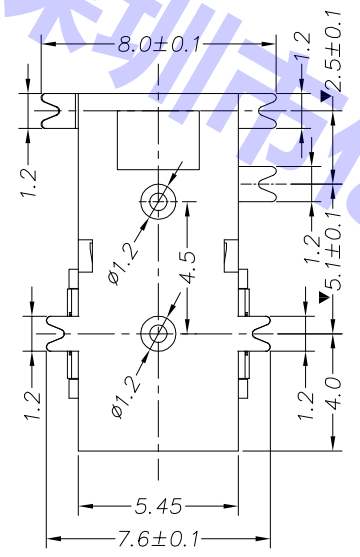
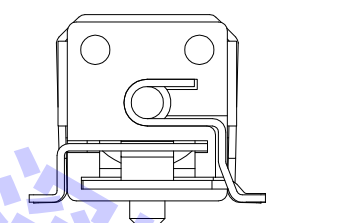


修正(标记)	描述	日期



主要技术性能				公差		设计		部门会签		
额定电负荷	DC 30V\0.5A	X.±0.20	版次	A 1	装配部	市场部				
接触电阻	≤0.03Ω	.X±0.10	日期	09.12.24	注塑部					
绝缘电阻	≥100MΩ	.XX±0.05	材料		冲压部					
耐压	AC500V(50Hz)/min	.XXX±0.02	工艺		视角		重量	比例		
插拔力	3-20N	X°.±5°	数量					4:1		
使用温度范围	-30-70°C	.X±2°	审核							
使用寿命	5000次	.XX±1°	核准		共 6 张		第 1 张			

序号	产品编号	产品名称	数量	材料	规格	电镀
5	DC-042-05	盖脚	1	黄铜	0.25T	镀银
4	DC-042-04	圆针	1	黄铜	0.25T	镀银
3	DC-042-03	弹片	1	磷铜	0.30T	镀银
2	DC-042-02	插片脚	1	黄铜	0.25T	镀银
1	DC-042-01	底座	1	PPA(黑色)		

DC-042
DC电源插座
深圳市亿利百斯特电子有限公司