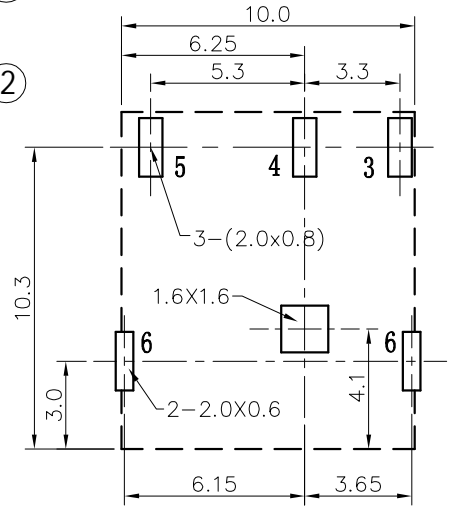
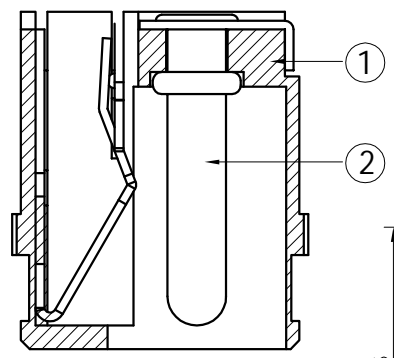
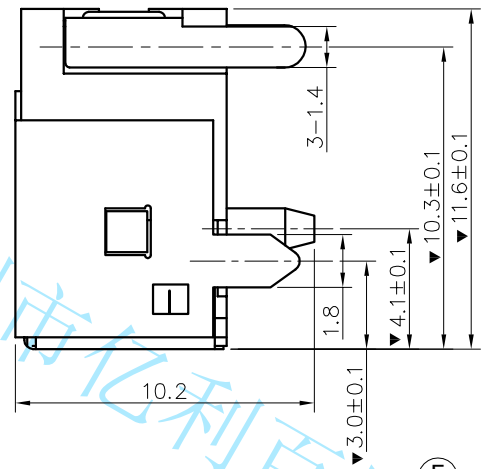
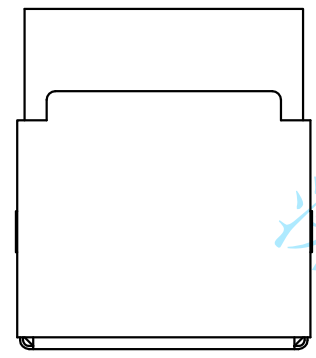
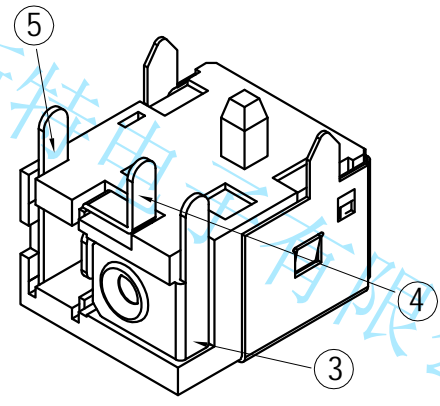
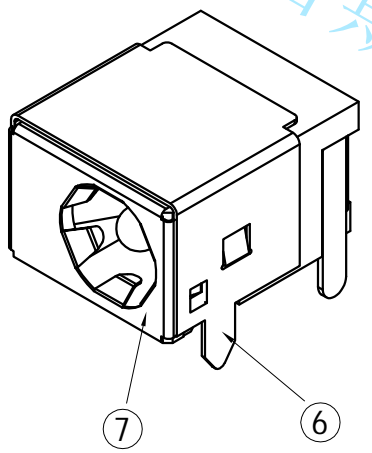
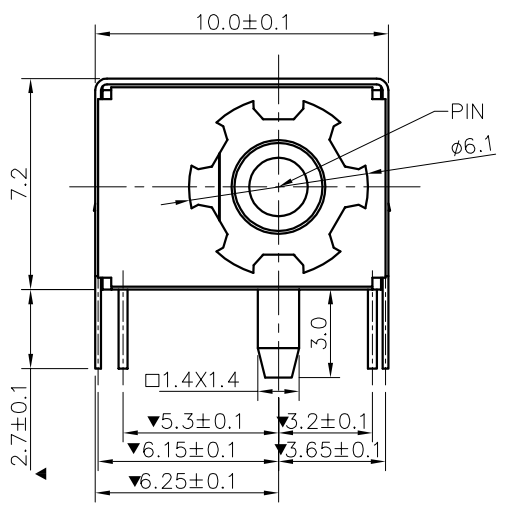
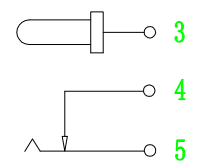


修正(标记)	描述	日期



P.C.B LAYOUT TOP VIEW



序号	产品编号	产品名称	数量	材料	规格	处理	使用寿命	主要技术性能	公差	设计	蒋元桥	部门会签			数量	审核	核准
												APPD.	DC-044A-1.65	DC-044A-2.0			
7	DC-044A-07	公头扣	1	磷铜	0.15T	镀银		额定电负荷	DC 30V\0.5A	X.±0.20	版次	A 2	装配部	市场部	DC-044A	数量	审核
6	DC-044A-06	盖脚	1	磷铜	0.2T	镀银		接触电阻	≤0.03Ω	.X±0.10	日期	2010.11.25	注塑部				
5	DC-044A-05	弹片脚	1	磷铜	0.3T	镀银		绝缘电阻	≥100MΩ	.XX±0.05	材料		冲压部		DC电源插座	数量	审核
4	DC-044A-04	插片脚	1	黄铜	0.3T	镀银		耐压	AC500V(50Hz)/min	.XXX±0.02	工艺						
3	DC-044A-03	平片	1	黄铜	0.3T	镀银		插拔力	3-30N	X.°±5°	数量				DC电源插座	数量	审核
2	DC-044A-02	圆针	1	黄铜		镀银		使用温度范围	-30~70℃	.X±2°	审核						
1	DC-044A-01	底座	1	PBT		黑色		使用寿命	5000次	.XX±1°	核准				DC电源插座	数量	审核
7	DC-044A-07	公头扣	1	磷铜	0.15T	镀银		额定电负荷	DC 30V\0.5A	X.±0.20	版次	A 2	装配部	市场部			
6	DC-044A-06	盖脚	1	磷铜	0.2T	镀银		接触电阻	≤0.03Ω	.X±0.10	日期	2010.11.25	注塑部		DC电源插座	数量	审核
5	DC-044A-05	弹片脚	1	磷铜	0.3T	镀银		绝缘电阻	≥100MΩ	.XX±0.05	材料		冲压部				
4	DC-044A-04	插片脚	1	黄铜	0.3T	镀银		耐压	AC500V(50Hz)/min	.XXX±0.02	工艺				DC电源插座	数量	审核
3	DC-044A-03	平片	1	黄铜	0.3T	镀银		插拔力	3-30N	X.°±5°	数量						
2	DC-044A-02	圆针	1	黄铜		镀银		使用温度范围	-30~70℃	.X±2°	审核				DC电源插座	数量	审核
1	DC-044A-01	底座	1	PBT		黑色		使用寿命	5000次	.XX±1°	核准						
7	DC-044A-07	公头扣	1	磷铜	0.15T	镀银		额定电负荷	DC 30V\0.5A	X.±0.20	版次	A 2	装配部	市场部	DC-044A	数量	审核
6	DC-044A-06	盖脚	1	磷铜	0.2T	镀银		接触电阻	≤0.03Ω	.X±0.10	日期	2010.11.25	注塑部				
5	DC-044A-05	弹片脚	1	磷铜	0.3T	镀银		绝缘电阻	≥100MΩ	.XX±0.05	材料		冲压部		DC电源插座	数量	审核
4	DC-044A-04	插片脚	1	黄铜	0.3T	镀银		耐压	AC500V(50Hz)/min	.XXX±0.02	工艺						
3	DC-044A-03	平片	1	黄铜	0.3T	镀银		插拔力	3-30N	X.°±5°	数量				DC电源插座	数量	审核
2	DC-044A-02	圆针	1	黄铜		镀银		使用温度范围	-30~70℃	.X±2°	审核						
1	DC-044A-01	底座	1	PBT		黑色		使用寿命	5000次	.XX±1°	核准				DC电源插座	数量	审核
7	DC-044A-07	公头扣	1	磷铜	0.15T	镀银		额定电负荷	DC 30V\0.5A	X.±0.20	版次	A 2	装配部	市场部			
6	DC-044A-06	盖脚	1	磷铜	0.2T	镀银		接触电阻	≤0.03Ω	.X±0.10	日期	2010.11.25	注塑部		DC电源插座	数量	审核
5	DC-044A-05	弹片脚	1	磷铜	0.3T	镀银		绝缘电阻	≥100MΩ	.XX±0.05	材料		冲压部				
4	DC-044A-04	插片脚	1	黄铜	0.3T	镀银		耐压	AC500V(50Hz)/min	.XXX±0.02	工艺				DC电源插座	数量	审核
3	DC-044A-03	平片	1	黄铜	0.3T	镀银		插拔力	3-30N	X.°±5°	数量						
2	DC-044A-02	圆针	1	黄铜		镀银		使用温度范围	-30~70℃	.X±2°	审核				DC电源插座	数量	审核
1	DC-044A-01	底座	1	PBT		黑色		使用寿命	5000次	.XX±1°	核准						

PIN	φ1.65	φ2.0	φ2.5
APPD.	DC-044A-1.65	DC-044A-2.0	DC-044A-2.5
视角	重量	比例	
共 8 张	第 1 张	4:1	
深圳市亿利百斯特电子有限公司 ShenZhen ElyBest Electronics Co., Ltd			