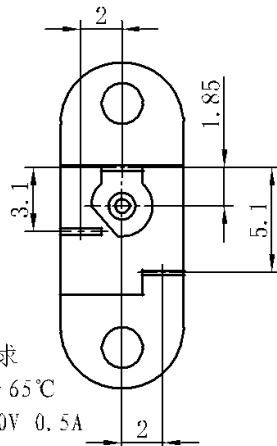
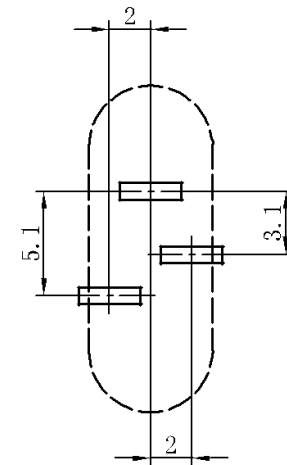
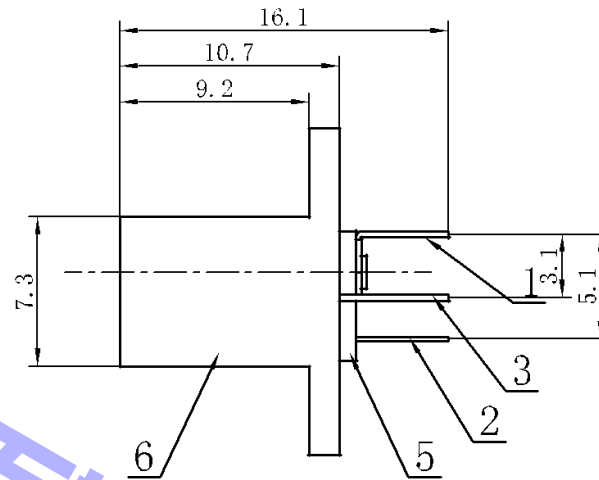
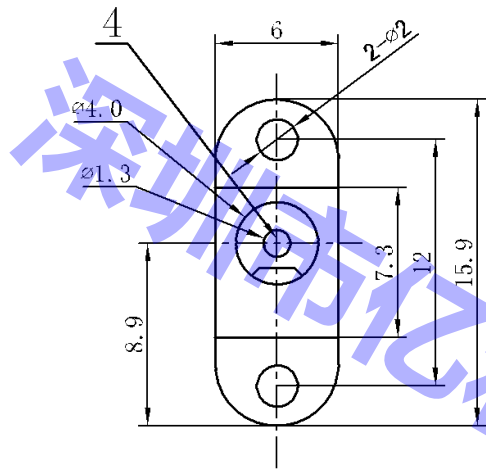


线路板安装尺寸示意图

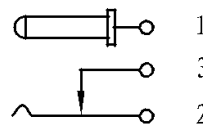


技术要求

使用条件:  $-16 \sim 65^{\circ}\text{C}$   
 额定负荷: DC 30V 0.5A  
 接触电阻:  $\leq 0.03\Omega$   
 绝缘电阻:  $\geq 100\text{M}\Omega$  DC250V  
 耐压: AC 500V(50Hz)/min  
 插拔力: 3~20N  
 机械寿命: 5000次

TOLERANCE: UNLESS OTHERWISE SPECIFIED		
UNOER 1.5 ± 0.1	1.5 ~ 10 ± 0.2	OVER 10 ± 0.3

电路结构示意图



序号	零件图号或代号	名称	数量	材料	备注
6		底座	1PCS	PBT	黑色 环保
5		盖子	1PCS	酚醛纸板 t=0.8	黄色 环保
4		插针	1PCS	H65黄铜 $\square 1.3$	镀银 环保
3		静触片	1PCS	黄铜带H65 t=0.30	镀银 环保
2		动触片	1PCS	磷青铜带 t=0.20	镀银 环保
1		插针脚	1PCS	H65黄铜带 t=0.30	镀银 环保

旧底图总号

底图总号

日期 签名

标	记	数量	更改单号	签名	日期
设	计				
审	核				
工	艺				
标	准	化			
批	准				

制图:

DC-024

电源插座

阶段标记		质量	比例
A	B		1:1
第 1 页		共 1 页	

深圳市亿利百斯特电子有限公司

幅面: