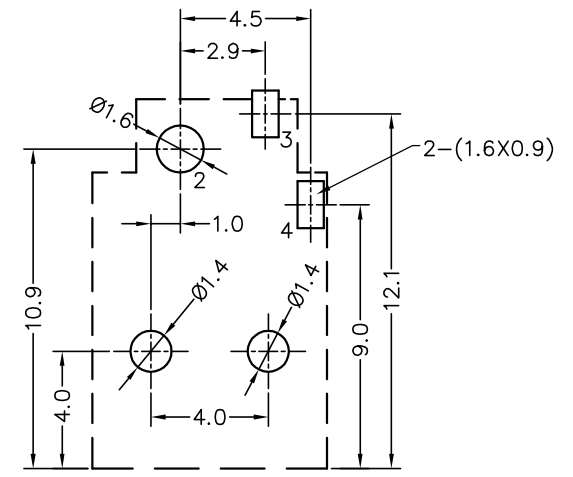
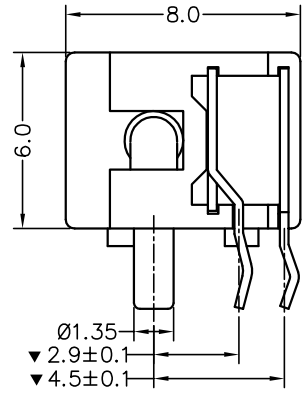
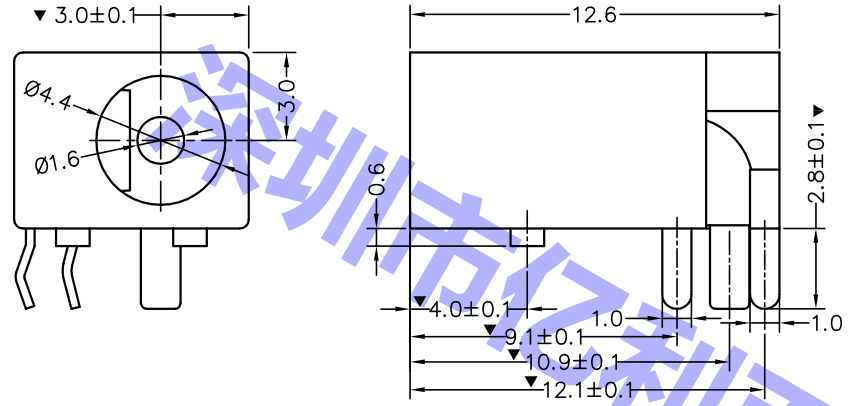
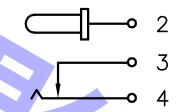
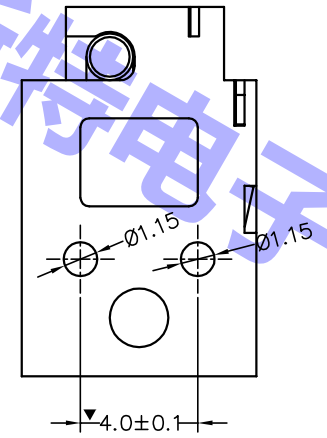
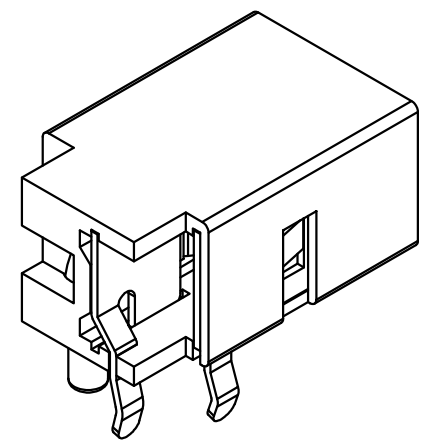


修正 (标记)	描述	日期



P.C.B LAYOUT TOP VIEW



主要技术性能		公差	设计	蒋元桥	部门会签		
额定电负荷	DC 30V\0.5A	X.±0.20	版次	A 1	装配部	市场部	DC-023-4.4 弯针 (ZR)
接触电阻	≤0.03Ω	.X±0.10	日期	2010.12.29	注塑部		
绝缘电阻	≥100MΩ	.XX±0.05	材料		冲压部		DC电源插座
耐压	AC500V (50Hz)/min	.XXX±0.02	工艺		视角	重量	
插拔力	3-20N	X°.±5°	数量		共 6 张	第 1 张	 深圳市亿利百斯特电子有限公司 Shenzhen Elybest Electronics Co., Ltd.
使用温度范围	-30~70℃	.X°±2°	审核				
使用寿命	5000次	.XX±1°	核准				

序号	产品编号	产品名称	数量	材料	规格	电镀
5	DC-023A-D-05	包装		PS		
4	DC-023A-D-04	弹片	1	磷铜	0.30T	镀银
3	DC-023A-D-03	插片	1	黄铜	0.35T	镀银
2	DC-023A-D-02	圆针	1	黄铜棒		镀银
1	DC-023A-D-01	底座	1	PPA(黑色)		