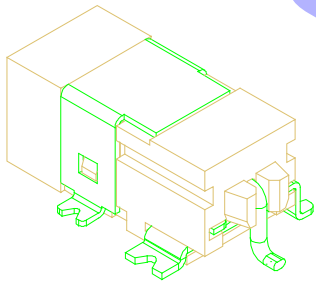
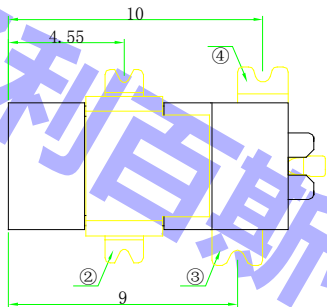
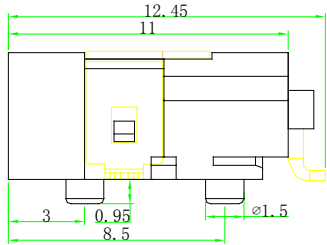
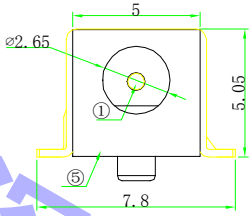
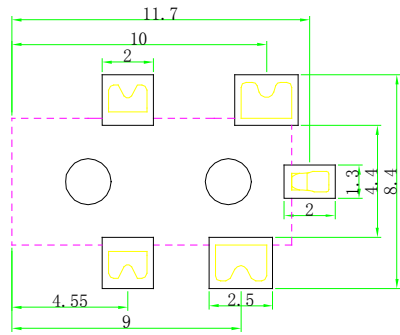
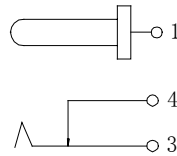


P. C. B LAYOUT TOPVIEW



CIRCUIT



| | | | | |
|----|------|----|-----------------------|------|
| 5 | 插座基座 | 1 | PPA | 黑色 |
| 4 | 接触片 | 1 | 黄铜 t=0.30 | 镀银 |
| 3 | 接触片 | 1 | 黄铜 t=0.30 | 镀银 |
| 2 | 接触片 | 1 | 磷铜 t=0.30 | 镀银 |
| 1 | 内轴 | 1 | 黄铜 $\varnothing=0.65$ | 镀银 |
| 序号 | 名称 | 数量 | 材料 | 表面处理 |

| | | | | | | | | | |
|----|----|-------|----|----|--------|----------------|----|---------|--|
| | | | | | DC电源插座 | | | 产品名称: | |
| | | | | | | | | DC电源插座 | |
| | | | | | | | | 产品型号: | |
| | | | | | | | | DC-011C | |
| | | | | | 图样标记 | 重量 | 比例 | | |
| 标记 | 处数 | 更改文件号 | 签字 | 日期 | S | | | | |
| 制图 | | 审核 | | | | 深圳市亿利百斯特电子有限公司 | | | |
| 校对 | | 批准 | | | | 共5页 第5页 | | | |