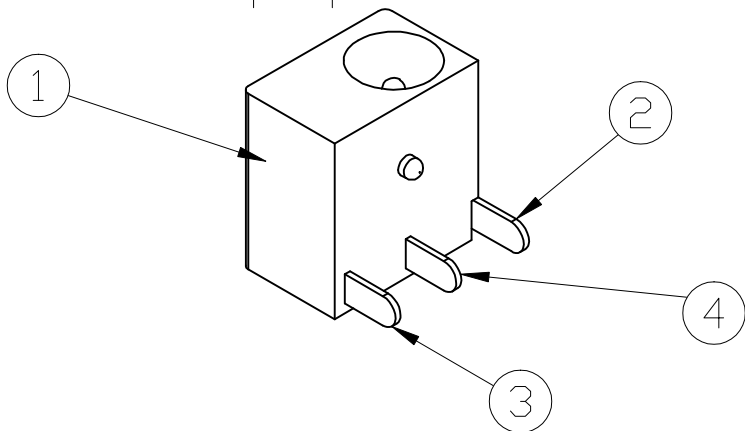
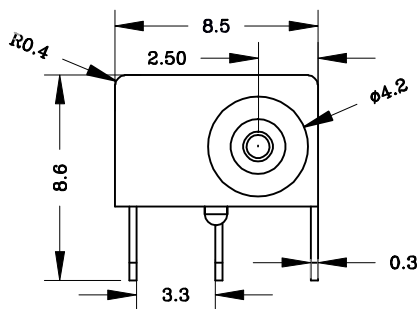
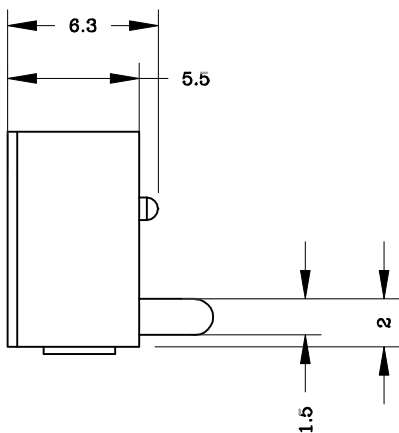
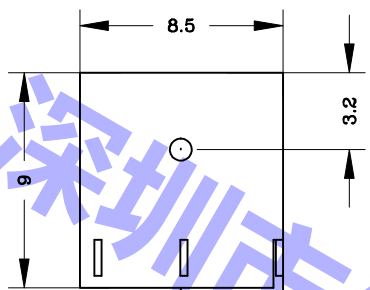


ROHS



技术要求

- 1、插入力: 2.94~29.4N(0.3~3.0kgf)
- 2、拔出力: 2.94~29.4N(0.3~3.0kgf)
- 3、接触电阻: $\leq 30m\Omega$
- 4、绝缘电阻: $>100M\Omega$ DC 500V
- 5、耐电压: AC 500V 1min无飞弧及击穿
- 6、寿命: 5000 10~20次/min
- 7、额定负载: DC 12V 1A
- 8、适用温度范围: $-25\sim 85^{\circ}C$
- 9、推荐使用插头:

PIN	$\phi 1.3$			
APPD				

序号	零件料号	名称	材料	数量	镀层/颜色	备注
1		塑料件	尼龙	1PCS	黑色	
2	2号脚	弹片	锰钢	1PCS	CT	
3	3号脚	平片	黄铜	1PCS	CT	
4	4号脚	弯片	黄铜	1PCS	CT	
5		PIN	铜针	1PCS	TX	
6						

深圳市亿利百斯特电子有限公司
ShenZhen ElyBest Electronics Co., Ltd

1.线性 X ±0.15 XX' ±3'
X.X ±0.10 X' ±2'
X.XX ±0.05 X.X' ±1'

审核	吴克斌	日期	2017.4.14	品名	
批准	程拥军	日期	2017.4.14	型号	1PC 100 1
编制		单位	工程部	页码	1F1 A4

变更号 版本 日期