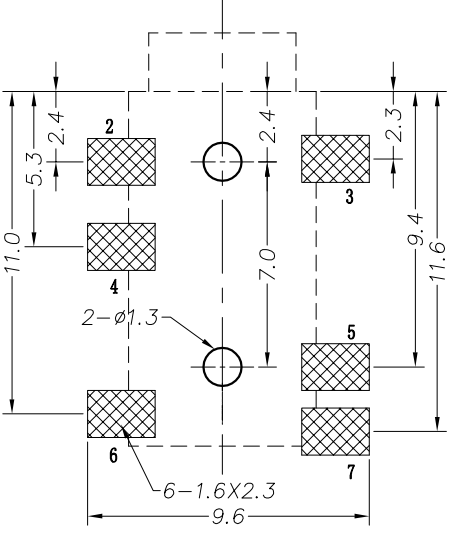
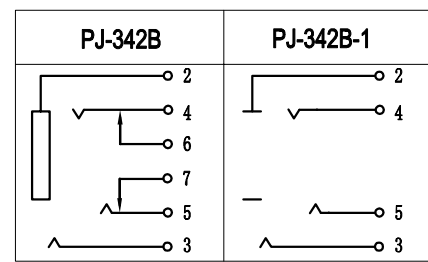


修正 (标记)	描述	日期



P. C. B LAYOUT TOP VIEW



				主要技术性能		公差		设计		蒋元桥		部门会签		
6	PJ-342B-06	4#开关脚	1	磷铜	0.25T	镀金	额定电负荷	DC 30V 10.5A	X.±0.20	版次	A1	装配部		市场部
5	PJ-342B-05	4#弹片脚	1	铍青铜	0.25T	镀金	接触电阻	≤0.03 Ω	.X ±0.10	日期	2010.06.08	注塑部		
4	PJ-342B-04	3#开关脚	1	磷铜	0.2T	镀金	绝缘电阻	≥100MΩ	.XX ±0.05	材料		冲压部		
3	PJ-342B-03	3#脚	2	磷铜	0.2T	镀金	耐压	AC500V(50Hz)/min	.XXX±0.02	工艺			视角	重量
2	PJ-342B-02	盖脚	1	磷铜	0.2T	镀金	插拔力	3-20N	X.°±2°	数量				比例
1	PJ-342B-01	底座	1	PA		黑色	使用温度范围	-30-70℃	.X°±1°	审核				4:1
序号	产品编号	产品名称	数量	材料	规格	处理	使用寿命	5000次	.XX°±0.5°	核准			共 7 张	第 1 张

PJ-342S2
3.5耳机插座
 深圳市亿利百斯特电子有限公司
 ShenZhen ElyBest Electronics Co.,Ltd