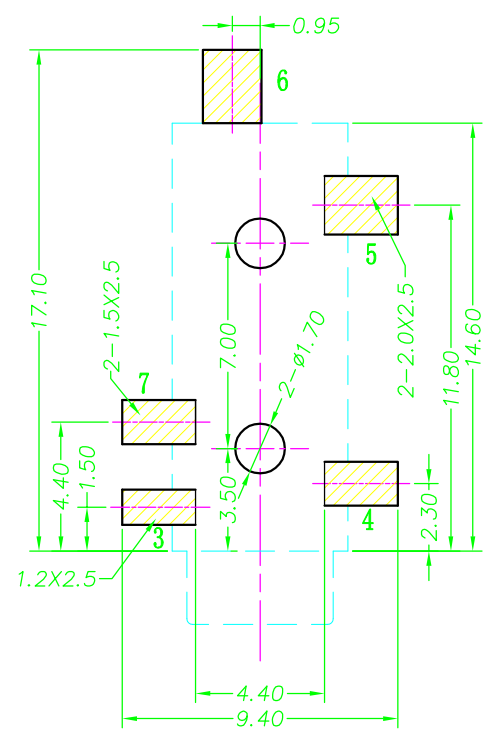
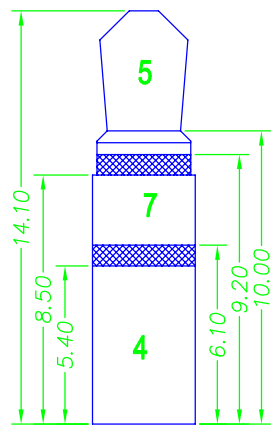
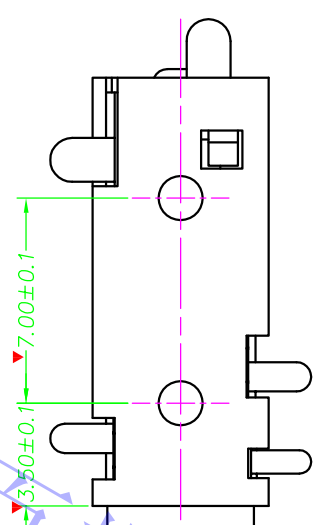
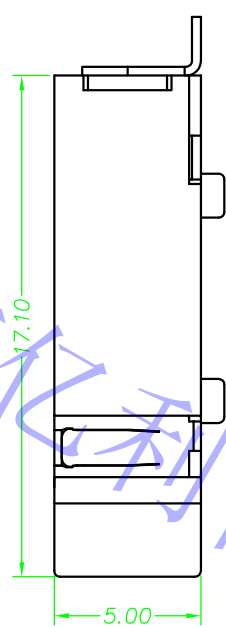
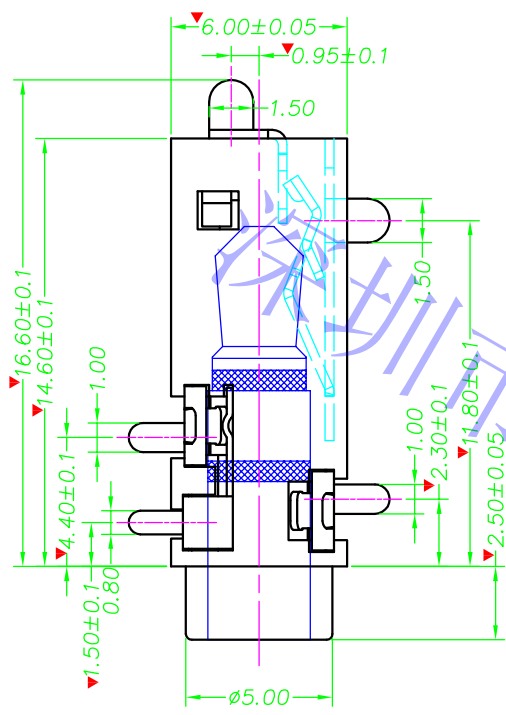
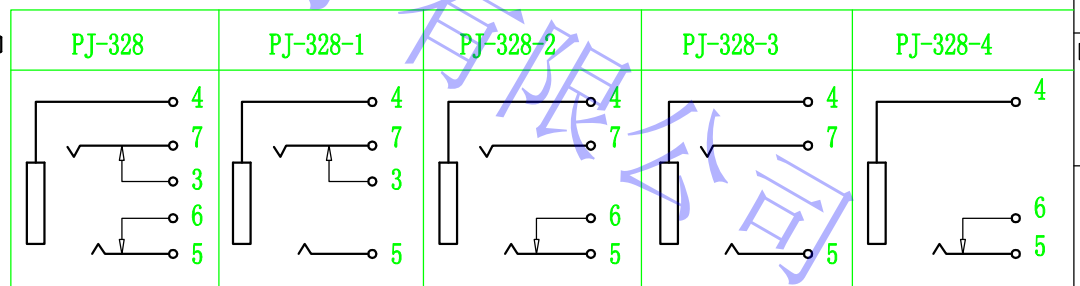
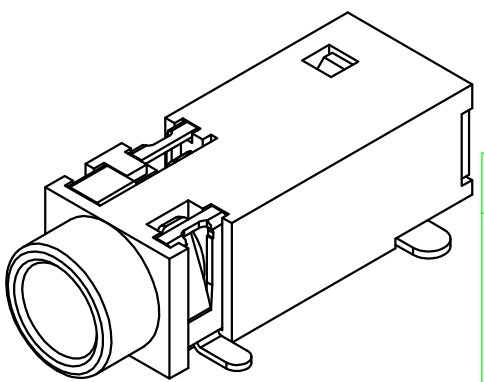
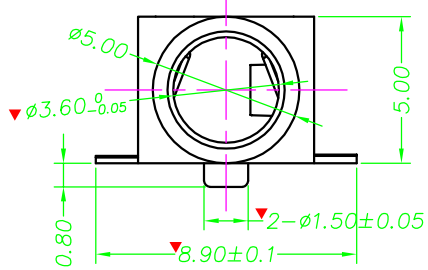


修正 (标记)	描述	日期



P. C. B LAYOUT TOP VIEW



序号	产品编号	产品名称	数量	材料	规格	处理	主要技术性能		公差	设计	部门会签			审核
							额定电负荷	接触电阻	绝缘电阻	耐压	插拔力	使用寿命	蒋元桥	
6	PJ-328A-06	后盖脚	1	磷铜	0.3T	镀银	DC 30V/0.5A	$X. \pm 0.20$	版次	A1				PJ-328
5	PJ-328A-05	弹片脚	1	磷铜	0.3T	镀银	$\leq 0.03 \Omega$	$.X \pm 0.10$	日期	2010.05.05	注塑部			
4	PJ-328A-04	中脚	2	镀青铜	0.25T	镀银	$\geq 100M\Omega$	$.XX \pm 0.05$	材料		冲压部			
3	PJ-328A-03	开关脚	1	磷铜	0.2T	镀银	耐压 AC500V(50Hz)/min	$.XXX \pm 0.02$	工艺		视角	重量	比例	
2	PJ-328A-02	胶盖	1	PPA		黑色	插拔力 3-20N	$X.^{\circ} \pm 2^{\circ}$	数量			4:1	深圳市亿利百斯特电子有限公司 ShenZhen ElyBest Electronics Co., Ltd	
1	PJ-328A-01	底座	1	PPA		黑色	使用温度范围 -30-70°C	$X.^{\circ} \pm 1^{\circ}$	核准		共 7 张	第 1 张		