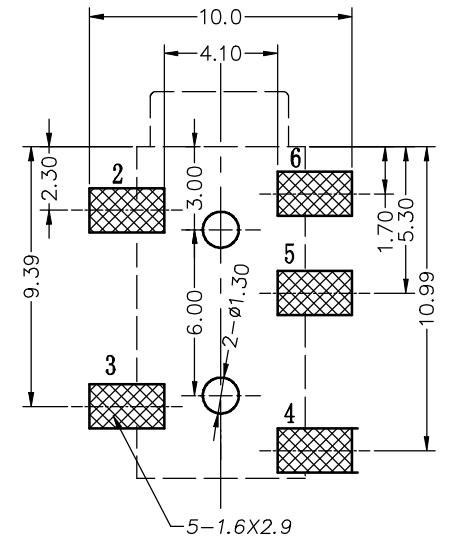
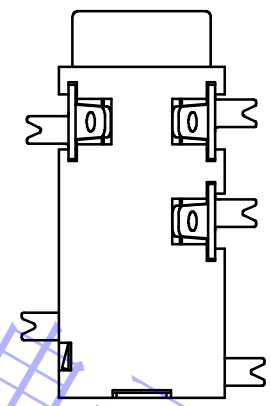
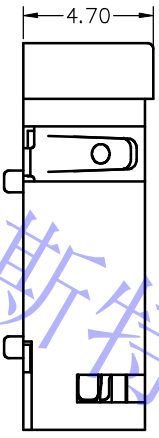
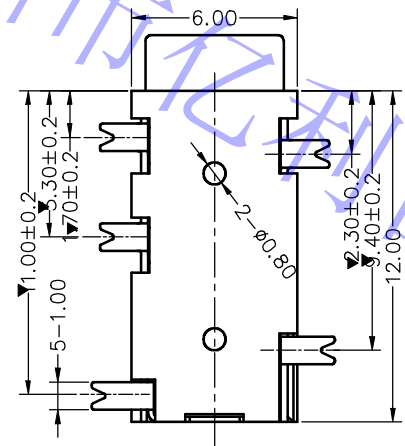
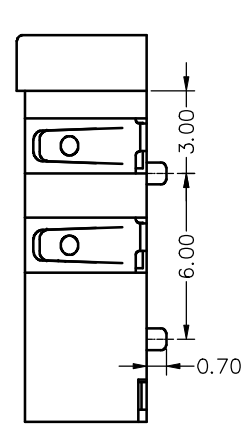
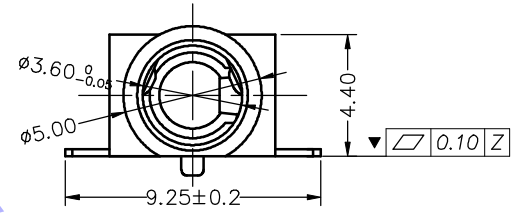
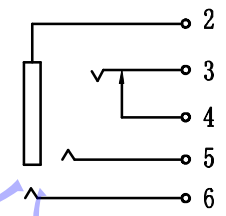
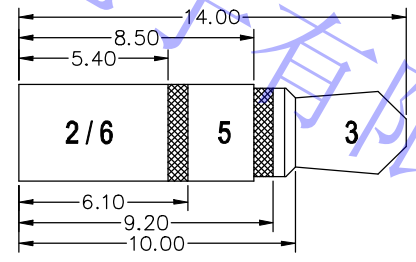
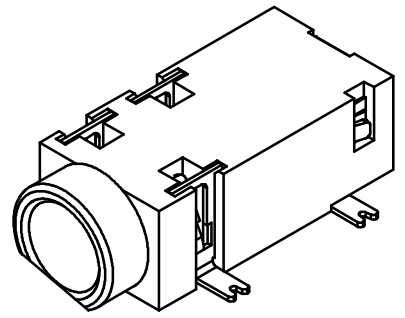


修正 (标记)	描述	日期



P. C. B LAYOUT TOP VIEW



主要技术性能							公差	设计	赵亮	部门会签			
4	PJ-327D-04	后盖脚	1	黄铜	0.20T	镀银	X.±0.20	版次	A2	装配部		市场部	
3	PJ-327D-03	弹片脚	1	磷铜	0.25T	镀银	.X ±0.10	日期	2011.08.17	注塑部			
2	PJ-327D-02	中脚	3	磷铜 (TT)	0.25T	镀银	.XX ±0.05	材料		冲压部			
1	PJ-327D-01	底座	1	PPA		黑色	X°±1°	工艺			视角	重量	比例
序号	产品编号	产品名称	数量	材料	规格	处理	.XX°±0.5°	数量					4:1
								审核					
								核准					
										共 5 张		第 1 张	深圳市亿利百斯特电子有限公司 ShenZhen ElyBest Electronics Co., Ltd