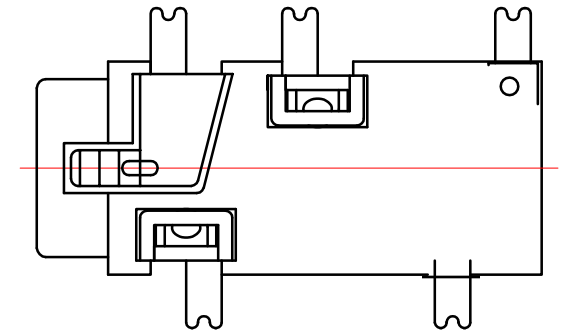
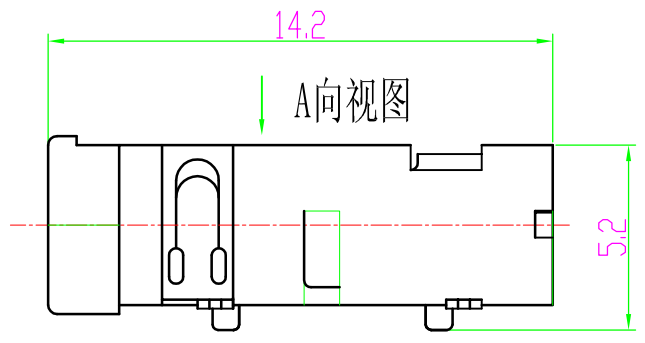
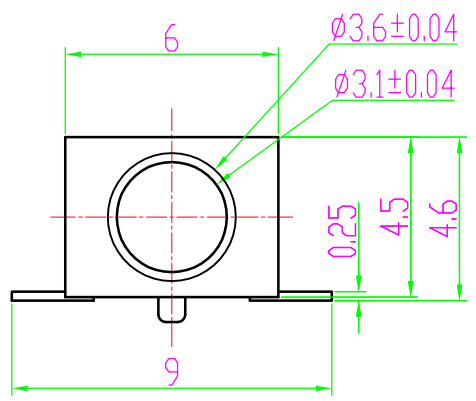
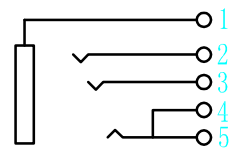
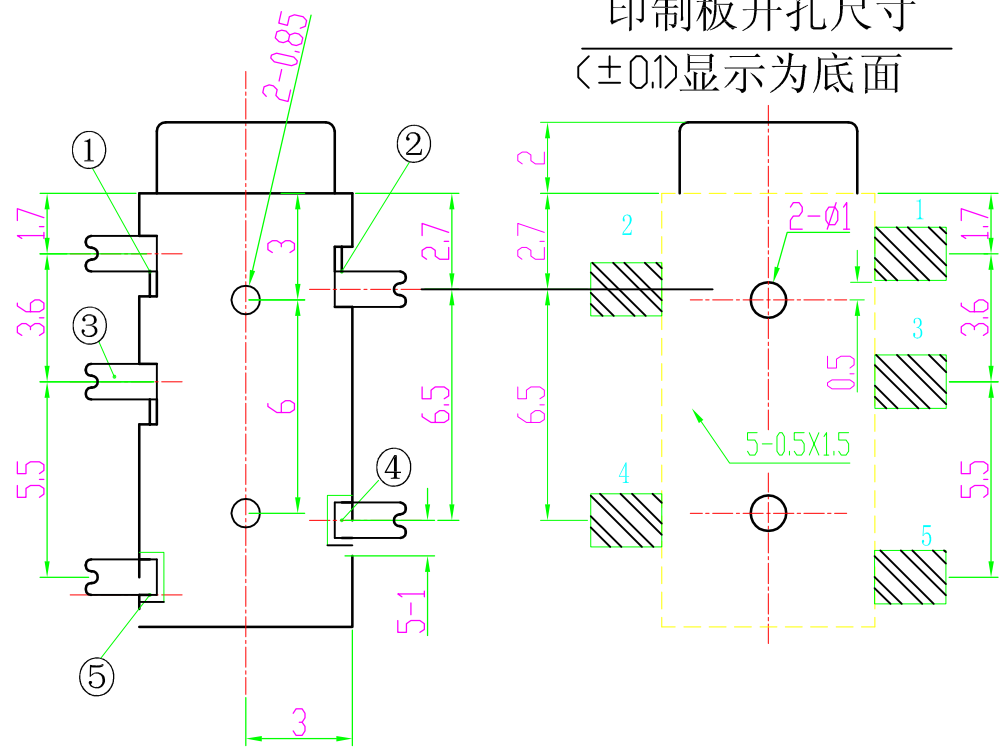


标记	说明	签名	日期
△			
△			
△			



A面视图

印制板开孔尺寸
(±0.1)显示为底面



所有物质均符合环保要求

⑥	基座	1		PPA	黑色	
⑤	5号插片	1	5	H62 t=0.25	Ag	
④	4号插片	1	4	304t=0.2	Ag	
③	3号插片	1	3	Qsn6.5-0.1t=0.25	Ag	
②	2号插片	1	2	Qsn6.5-0.1t=0.25	Ag	
①	1号插片	1	1	Qsn6.5-0.1t=0.25	Ag	
序号	名称	数量	零件图号	对应端子号	材质	颜色/镀层

外形图		深圳市亿利百斯特电子有限公司						
角度	±2°	设计	魏晓龙	日期	2010-8-13	名称:	耳机插口	
L > 10	±0.3	审核	邓鹏飞	日期	2010-8-13			
6 < L ≤ 10	±0.2	批准	魏龙海	日期	2010-8-13	料号:	PJ-327G 新款	
L ≤ 6	±0.1	图号		质量	0.365g			
单位:mm		比例	5:1	页码	1/1	版本	A	A4