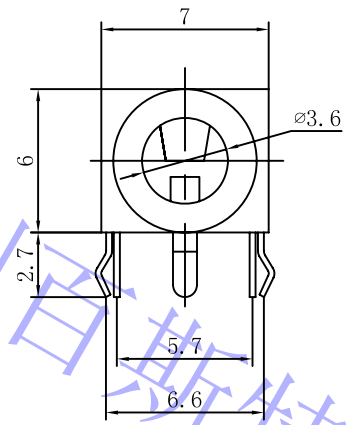
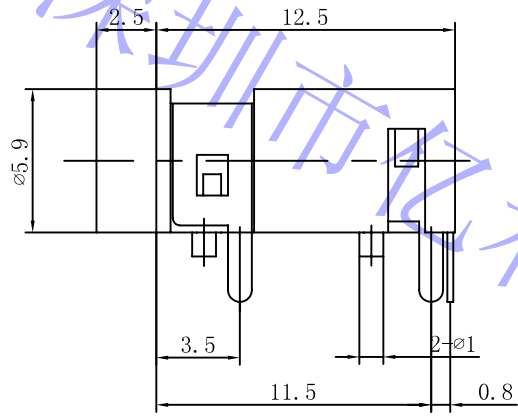
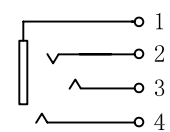
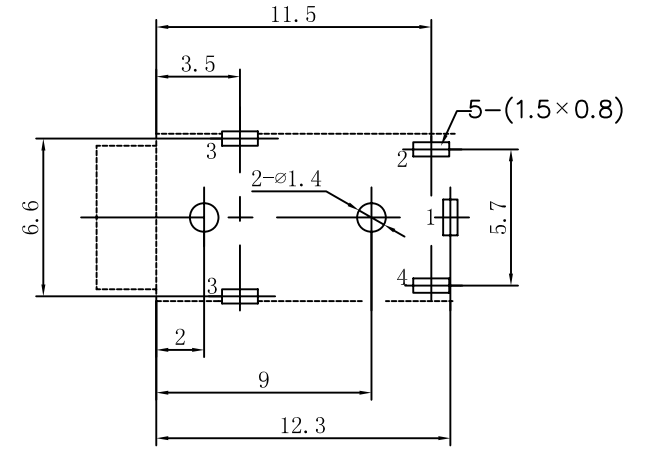


一般尺寸公差MM	.Xx	.X	L	一般精度公差(°)	.X	L
	±0.05	±0.10	±0.20		±0.5	±1



线路板开孔尺寸



基座	PBT	1	黑色
盖片	黄铜	1	镀CT
插脚I	磷铜	1	镀CT
插脚II	磷铜	2	镀CT
零件名称	材料	数量	备注

单位	绘图	产品名称	PJ-322
MM	核对	图号	
比例	核准	深圳市亿利百斯特电子有限公司	
1:1	日期		