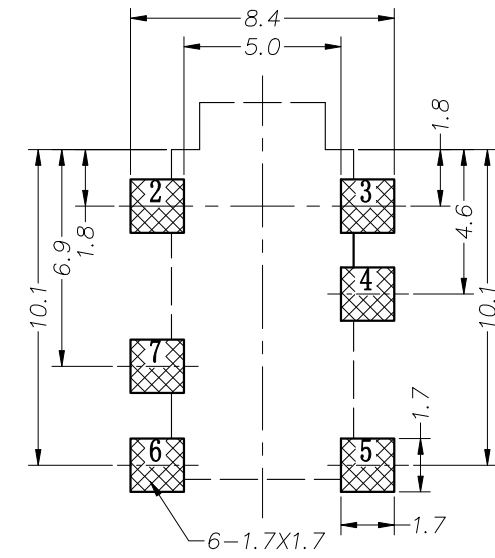
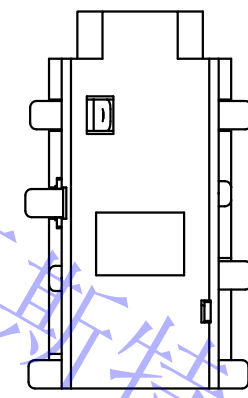
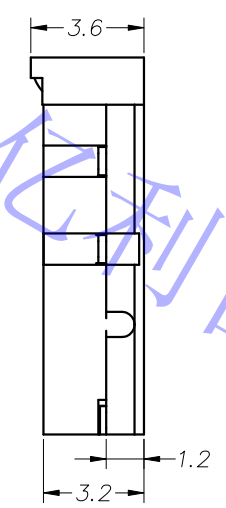
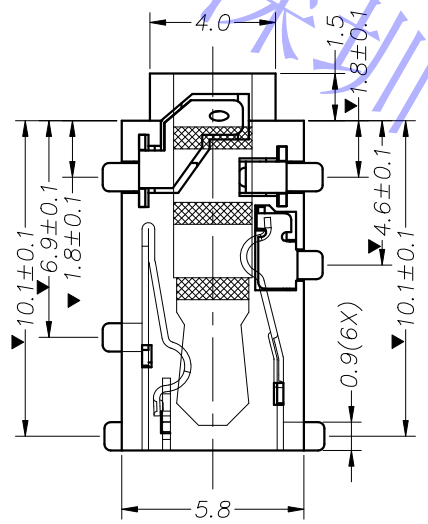
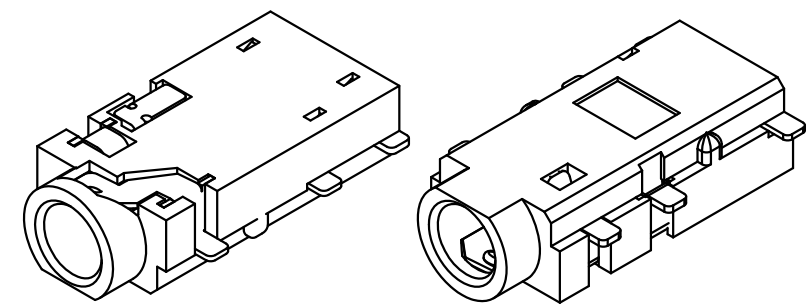
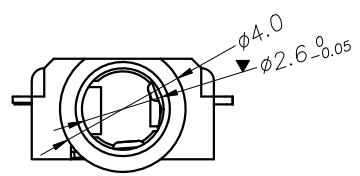
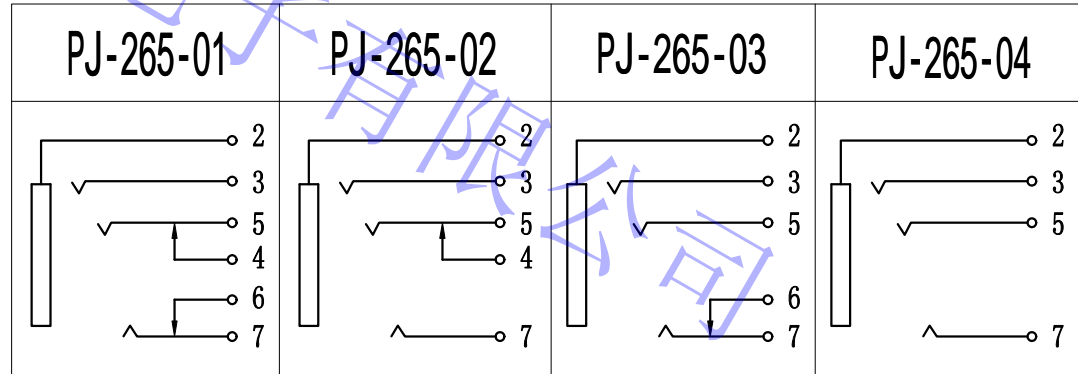
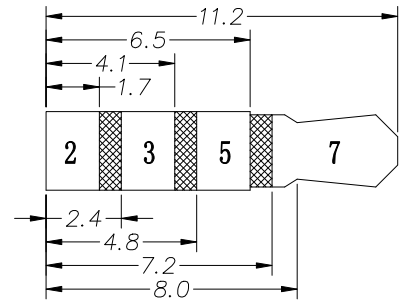
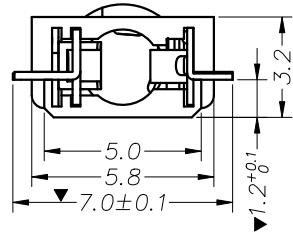


修正(标记)	描述	日期



P. C. B LAYOUT TOP VIEW



7	弹片脚	1	镀青铜	0.2T	镀金	主要技术性能		公差	设计	蒋元桥	部门会签		
6	插脚	1	磷铜	0.25T	镀金	额定电负荷	DC 30V 10.5A	X.±0.20	版次	A 1	装配部	市场部	PJ-265 2.5耳机插座
5	3#脚	1	镀青铜	0.2T	镀金	接触电阻	≤0.03 Ω	.X ±0.10	日期	2010.04.11	注塑部		
4	3#开关脚	1	磷铜	0.25T	镀金	绝缘电阻	≥100MΩ	.XX ±0.05	材料		冲压部		
3	2#脚	1	磷铜	0.25T	镀金	耐压	AC500V(50Hz)/min	.XXX±0.02	工艺		视角	重量	
2	盖脚	1	磷铜	0.2T	镀金	插拔力	3-20N	X.°±2°	数量				4:1
1	底座	1	PPA		黑色	使用温度范围	-30-70°C	X.°±1°	审核				
序号	产品编号	产品名称	数量	材料	规格	处理	使用寿命	5000次	.XX°±0.5°	核准	共 7 张	第 1 张	深圳市亿利百斯特电子有限公司 Shenzhen ElyBest Electronics Co., Ltd