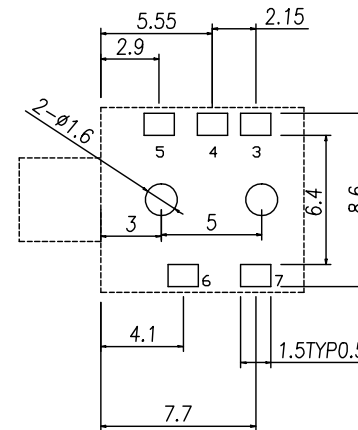
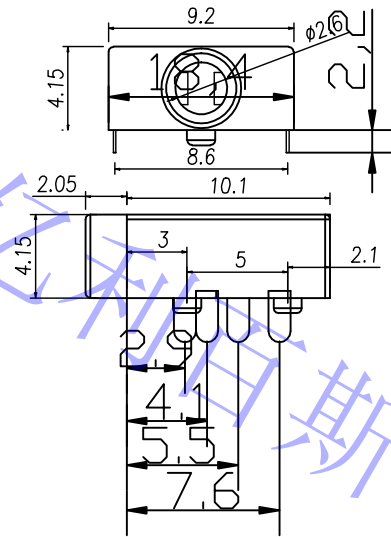


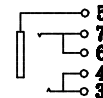
深圳市亿利百斯特电子

线路板安装尺寸示意图



Circuit Diagram

电路结构示意图



技术要求

使用条件:  $-40 \sim 55^{\circ}\text{C}$   
 额定负荷: DC 30V 0.5V  
 绝缘电阻:  $\leq 0.03\Omega$   
 绝缘电阻:  $\geq 100\text{M}\Omega$  DC250V  
 耐压: AC 55V(50HZ)/min  
 插拔力: 3~20N  
 机械寿命: 5000次

TOLERANCE: UNLESS OTHERWISE SPECIED		
UNOER 1.5±0.05	1.5 ~10±0.1	OVER 10±0.2

		PIN		
7	动触片	1PCS	磷铜Y 0.2	电镀: 银
6	静触片	1PCS	磷铜Y 0.2	电镀: 银
5	静触片	1PCS	磷铜Y 0.2	电镀: 银
4	静触片	1PCS	磷铜Y 0.2	电镀: 银
3	动触片	1PCS	磷铜Y 0.2	电镀: 银
1	基座	1PCS	PPA (黑色)	

序号 零件图号或代号 名称 数量 材料 备注

标记数量	更改单号	签名	日期
绘图			
设计			
审核			
工艺			
绘图			

PJ-205直脚



阶段标记		质量	比例
A	B		1:1
第 1 页 共 1 页			
深圳市亿利百斯特电子有限公司			