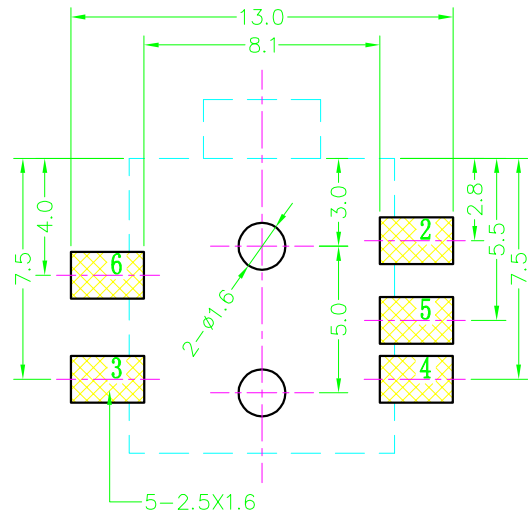
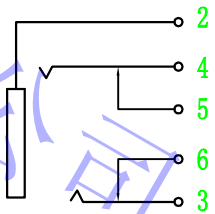


?????? ? ? ? ?



P.C.B LAYOUT TOP VIEW



		主要技术性能			公差		设计		蒋元桥		部门会签		
6	PJ-205-06	胶盖	1	PPA	黑色	额定电负荷	DC 30V 10.5A	X.±0.20mm	版次	A 1	装配部	市场部	
5	PJ-205-05	开关插片脚	1	黄铜	0.3T	接触电阻	≤0.03 Ω	.X ±0.10mm	日期	2010.06.10	注塑部		
4	PJ-205-04	小弹片脚	1	铍青铜	0.2T	绝缘电阻	≥100MΩ	.XX ±0.05mm	材料		冲压部		
3	PJ-205-03	大弹片脚	1	铍青铜	0.2T	耐压	AC500V(50Hz)/min	.XXX ±0.02mm	工艺				
2	PJ-205-02	盖脚	1	磷铜	0.3T	插拔力	3-20N	X.±2°	数量				
1	PJ-205-01	底座	1	PPA	黑色	使用温度范围	-30-70℃	.X±1°	审核				
序号	产品编号	产品名称	数量	材料	规格	处理	使用寿命	5000次	.XX±0.5°	核准	共 7 张	第 1 张	

2.5耳机插座
PJ-205B贴片
深圳市亿利百斯特电子有限公司