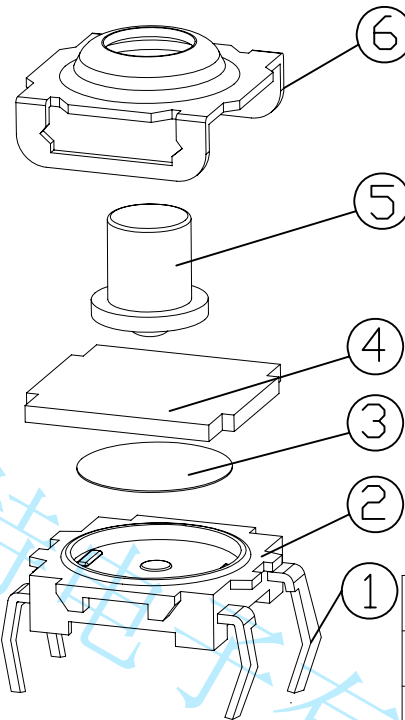
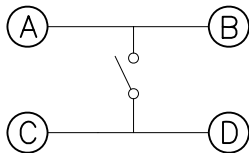
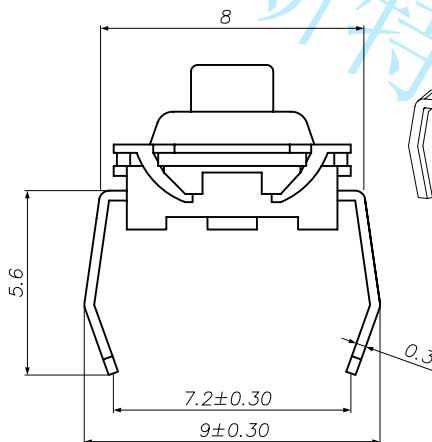
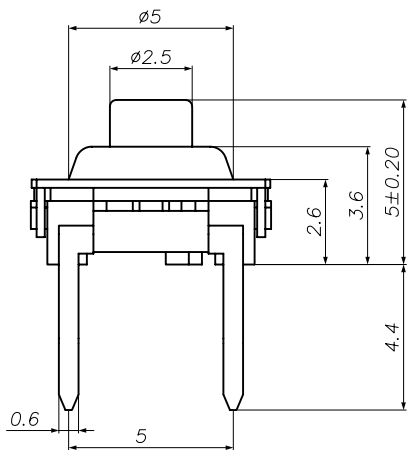
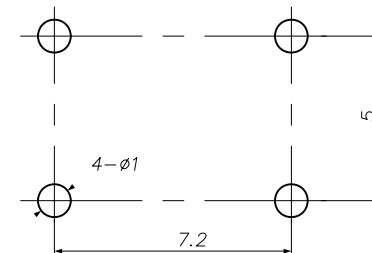


电路简图  
SCHEMATIC



印制线路板  
P.C.B layout



1. Rating: DC12V 50mA.
2. Travel: 0.35±0.1mm
3. Operating Force: 250±50gf
4. Contact Resistance: 100mΩ Max.
5. Life: 100000 Cycles Min.

6	拉伸盖板	黄铜	—	镀铜锡
5	帽头	PPA	黑色	—
4	防水层	硅胶	—	—
3	弹片	不锈钢	—	高寿命
2	底座	PPA	黑色	—
1	嵌件	黄铜	—	镀银
序号 NO.	名称 NAME	材料 MATERIAL	颜色 COLOR	备注 REMARK

**YIBST** 深圳市亿利百斯特电子有限公司  
ShenZhen ElyBest Electronics Co., Ltd

						Angle	±2'	DESIGN	設計			品名 ITEM NO.	防水型轻触开关				
						30~	±0.3	CHECH	校对			料號 PART NO.	EL-CTSW08				
						10~30	±0.2	VERIFY	审核			圖號 DRAWING NO.	B				
						~ 10	±0.15	APPROVAL	批准			狀態碼	SCALE	UNIT	mm	A4	☉
工程變更通知單 ECN(DCN) NO.	版次 REV	日期 DATE	說明 DESCRIPTION	改變 CHANGE	承認 APPRO.	未注公差 GENERAL TOLERANCE UNLESS OTHERWISE NOTED		APPROVAL		批准		SCALE	UNIT	mm	A4	☉	☰