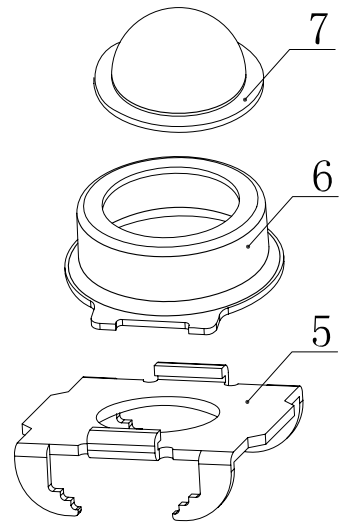
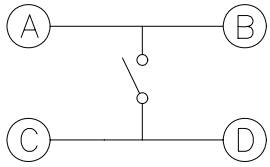
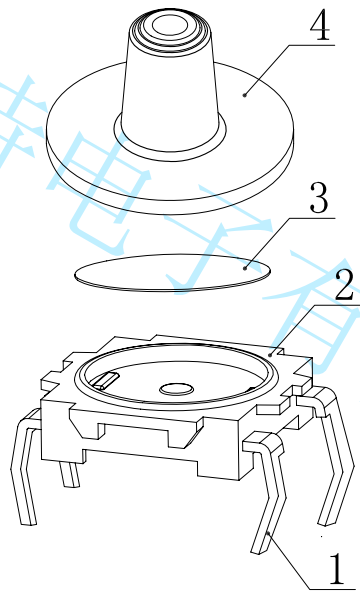
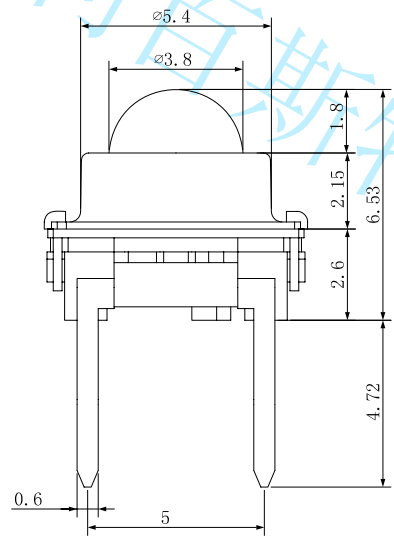
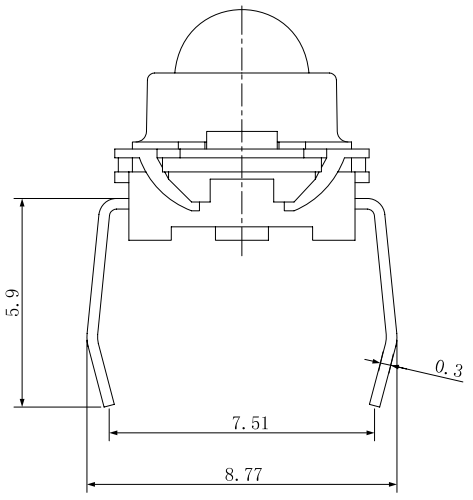
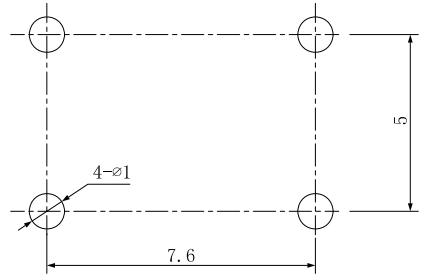


电路简图
SCHEMATIC



印制线路板
P.C.B layout



1. Rating: DC12V 50mA.
2. Travel: 0.35 ± 0.1 mm
3. Operating Force: 180 ± 50 gf
4. Contact Resistance: $100m \Omega$ Max.
5. Life: 100,000 Cycles Min.

7	拉伸帽头	1	不锈钢		
6	拉伸盖板	1	不锈钢		
5	盖板	1	不锈钢		
4	防水帽头	1	硅胶	白色透明	
3	弹片	1	覆银铜		
2	底座	1	PPA	黑色	
1	嵌件	1	黄铜	镀银	
序号 NO	名称 DESCRIPTION	数量 Q'TY	材料 MATERIAL	颜色 COLOR	备注 REMARK

YIBST 深圳市亿利百斯特电子有限公司
ShenZhen ElyBest Electronics Co., Ltd

						Angle	$\pm 2^\circ$	DESIGN	设计			品名 ITEM NO.	防水轻触开关			
						30~	± 0.3	CHECH	校对			料號 PART NO.	EL-CTSW06			
						10~30	± 0.2	VERIFY	审核			圖號 DRAWING NO.	A	3.610.514		
工程變更通知單 ECN(DCN) NO.	版次 REV	日期 DATE	說明 DESCRIPTION	改變 CHANGE	承認 APPRO.	未注公差GENERAL TOLERANCE UNLESS OTHERWISE NOTED	~ 10 ± 0.15	APPROVAL	批准			SCALE	UNIT	mm	A4	