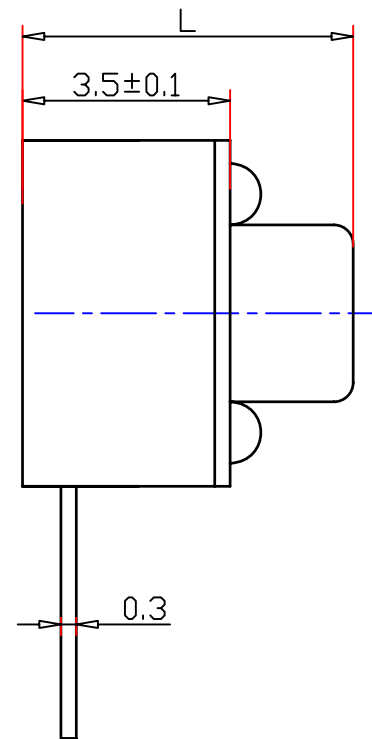
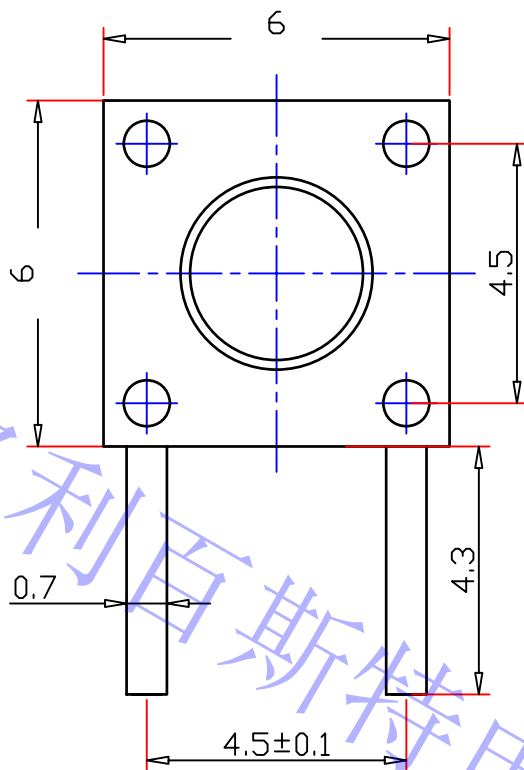
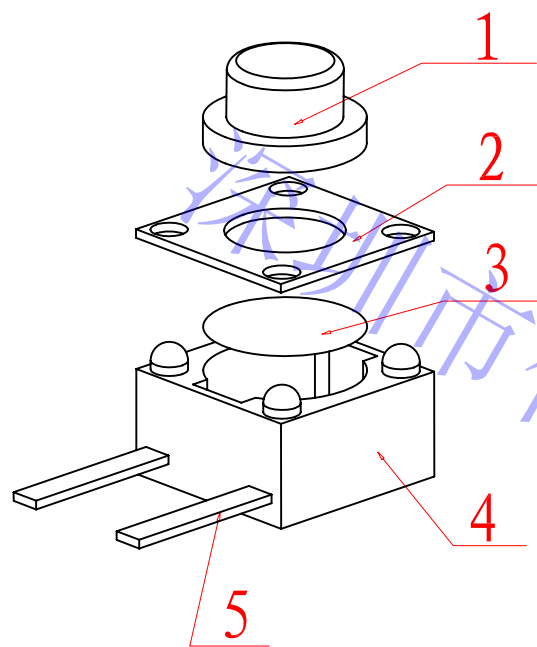
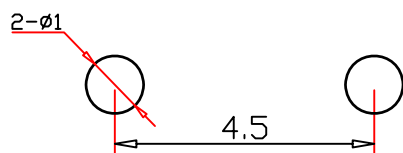


单位: mm



规格	尺寸 (L)
6*6	4.3
6*6-A	5
6*6-B	7
6*6-C	8
6*6-D	8.5
6*6-E	11
6*6-F	13
6*6-G	15



印制线路板开孔

技术参数

- 1、开关外观应无破裂、无损伤。
- 2、动作应灵活，无卡住现象，电路转换正常。
- 3、未注尺寸公差为 $\pm 0.1\text{mm}$ 。

序号	名称	数量	原料	备注
1	帽头	1	PPA-G30	
2	盖板	1	冷轧钢	镀铜锡
3	簧片	1	复合银	
4	基座	1	PPA-G30	
5	嵌件	1	H62-Y-0.3	镀银

标记	处数	分区	更改文件号	签名	深圳市亿利百斯特电子有限公司 ShenZhen ElyBest Electronics Co., Ltd				
设计				标准化	阶段标记	重量	比例	 亿利百斯特	
审核									
工艺				批准	共	张	第		